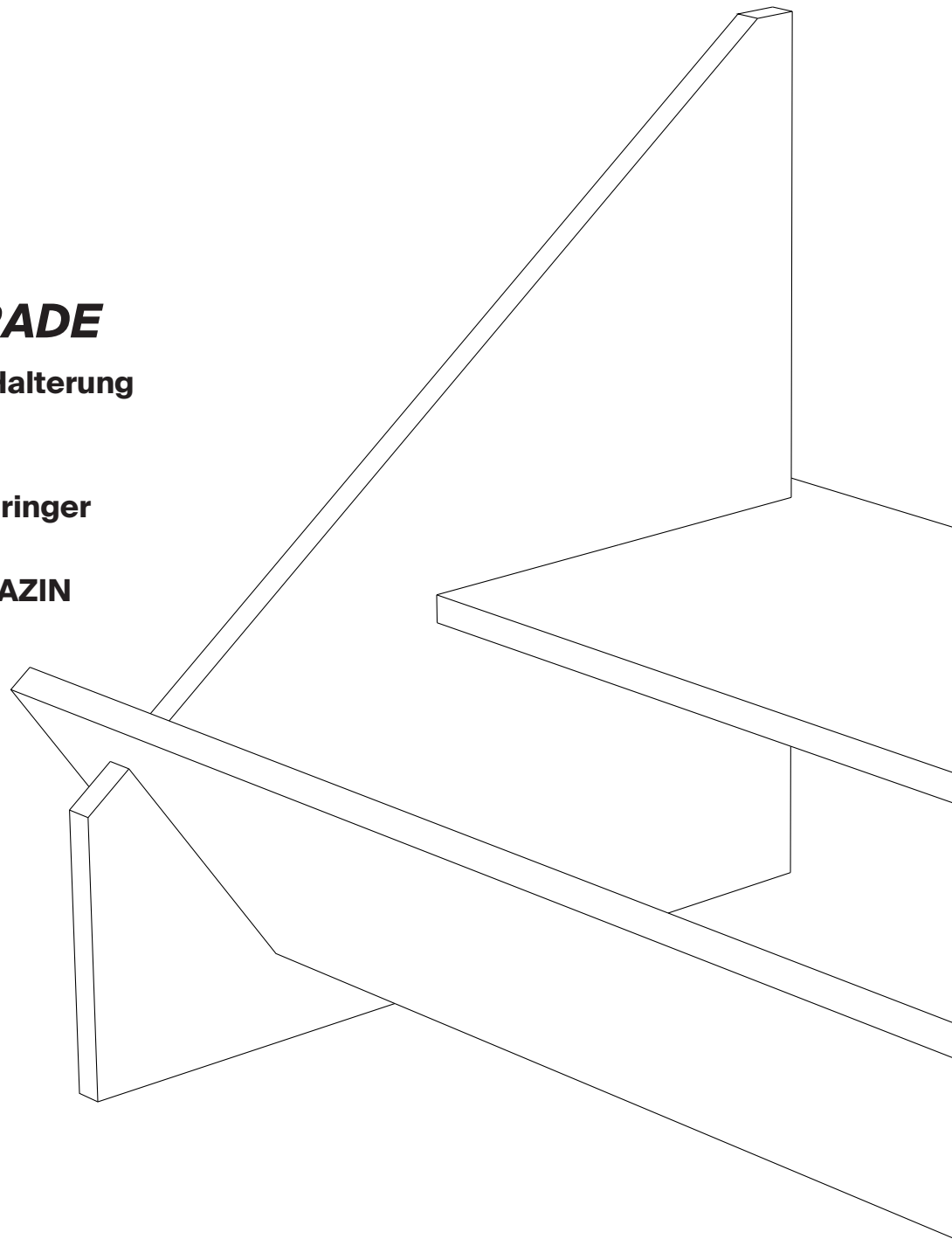
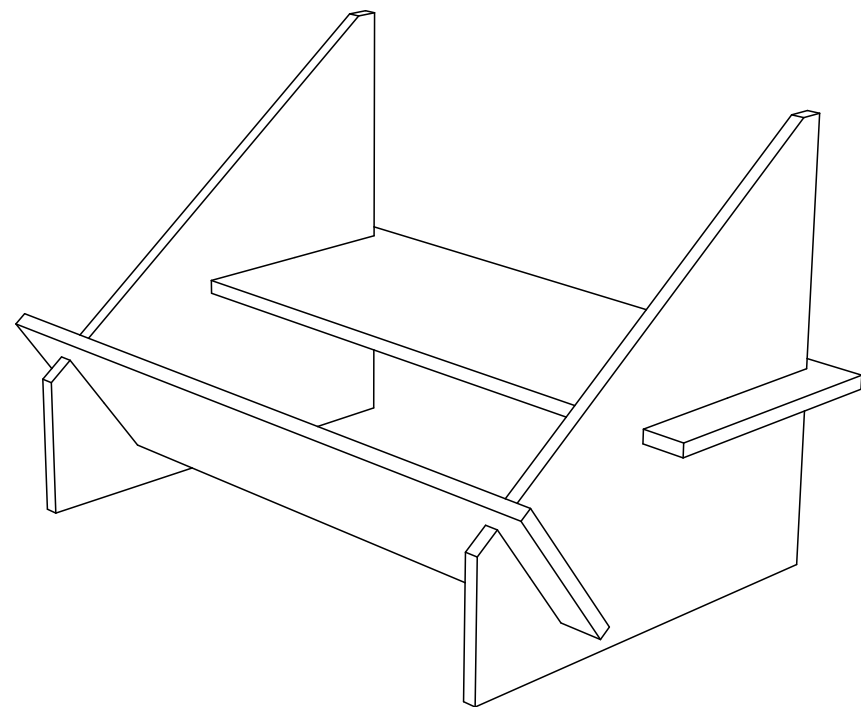
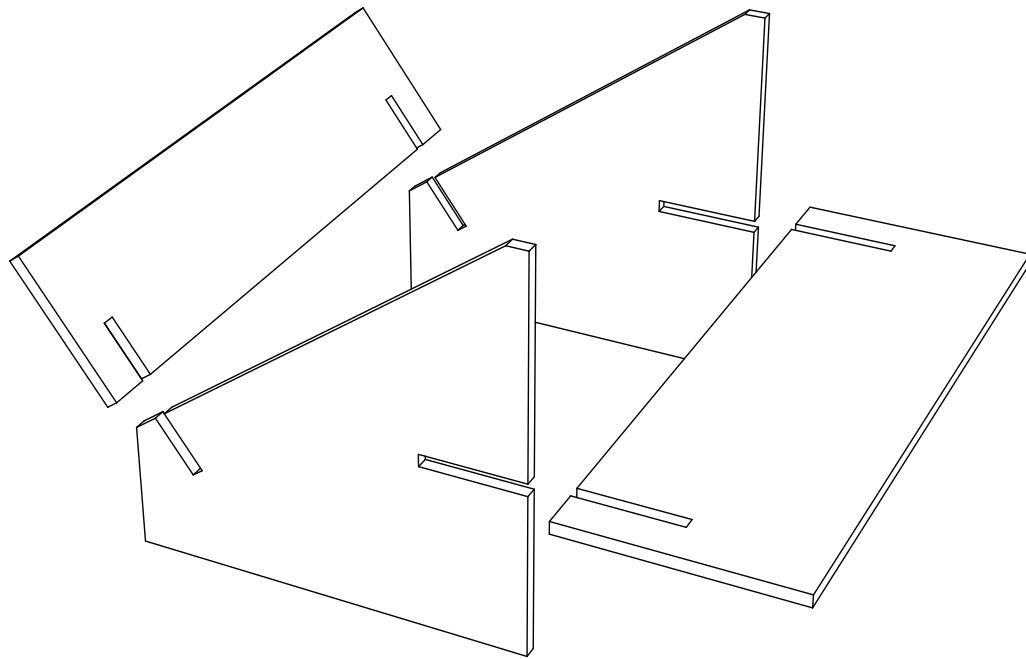
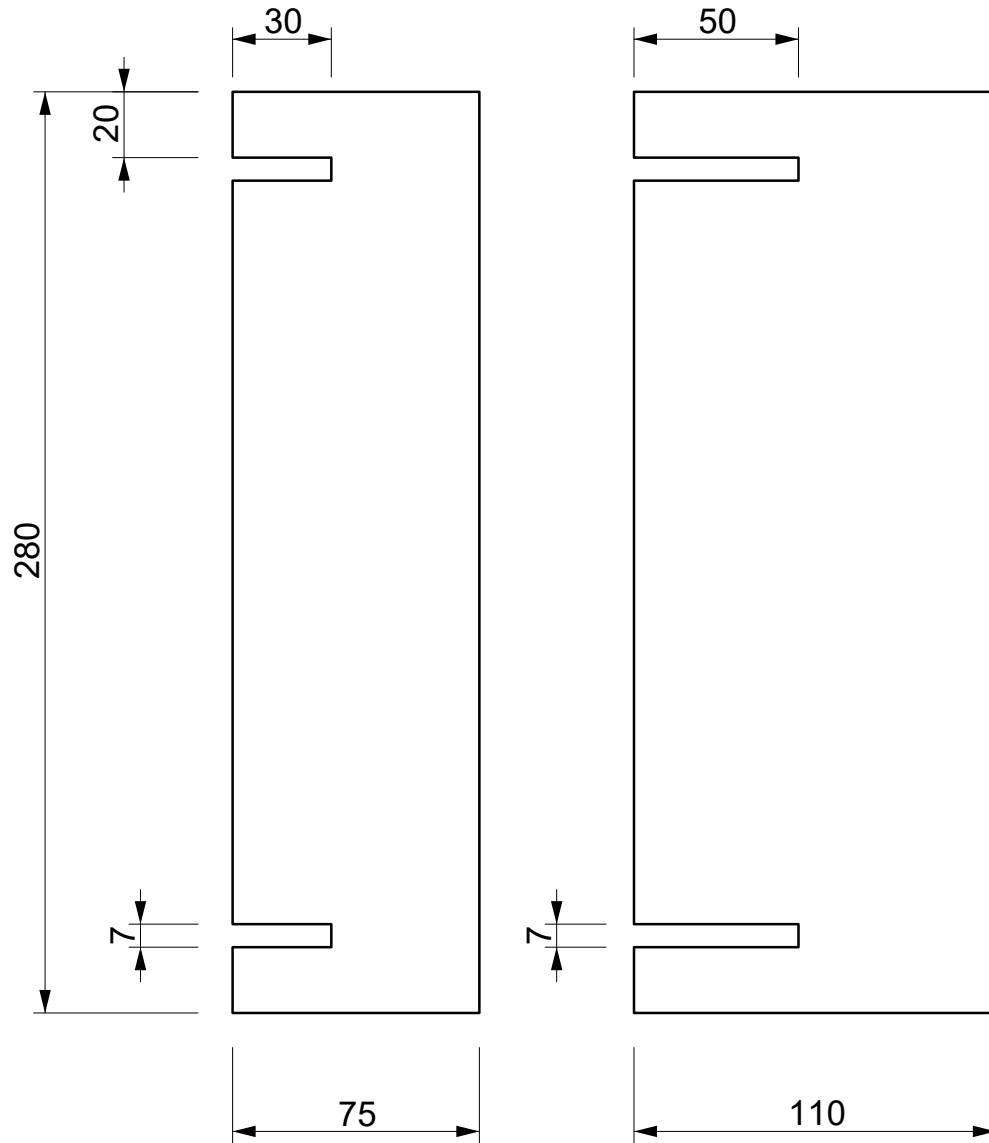


UP-GRADE
DIY-Laptop Halterung

**Ralph Zähringer
für
SZ-MAGAZIN**







Material: Wellpappe (bevorzugt doppelwellig)

Die Weite der Ausschnitte ist abhängig von der Materialstärke!

